

TR组件

► 产品概述

Ku频段八通道延时T/R组件主要由发射、接收、公共通道、耦合检测通道等组成。公共通道主要由环行器、功分器、 $0.5\lambda/1\lambda/2\lambda$ 延时器、温控衰减器、双向放大器组成；用环行器和双向放大器实现收发分时工作。



► 应用领域

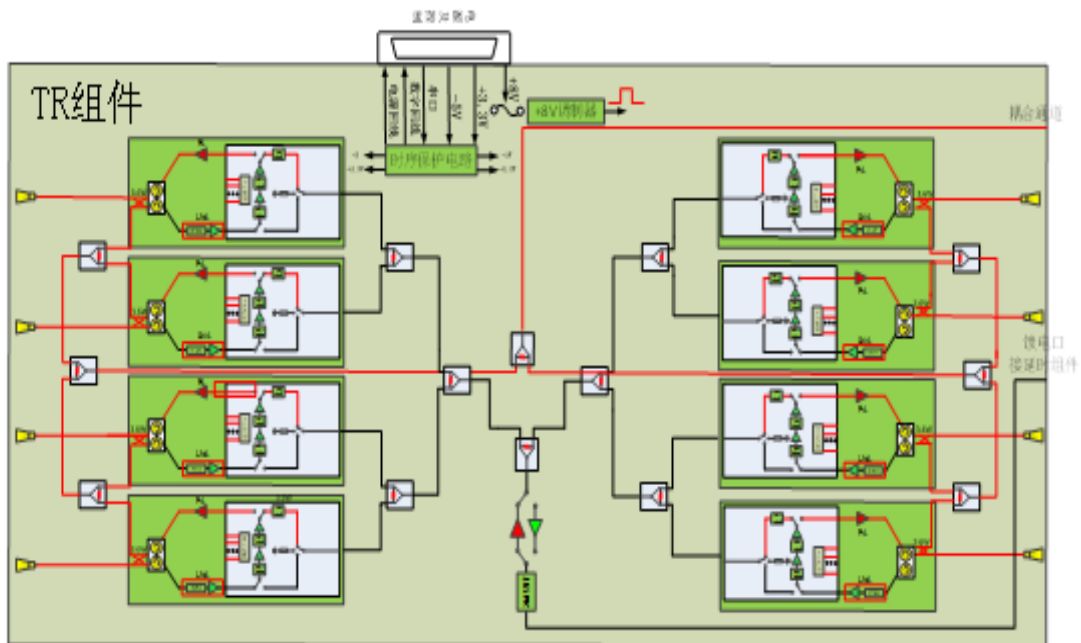
- 舰载、机载及地面相控阵雷达系统。
- 无线通信、电子对抗、汽车雷达。

► 主要参数

参数名称	单位	最小值	典型值	最大值	备注
工作频段	GHz	14		18	
发射增益	dB		48		
饱和输出功率	dBm		37.8		
接收通道增益	dB		30		

噪声系数	dB		3.5		
移相位数	bit		6		
移相精度	°		3		
移相范围	°	0		354.375	
衰减位数	bit		6		
衰减范围	dB	0		31.5	

► 原理框图



▶外形尺寸

